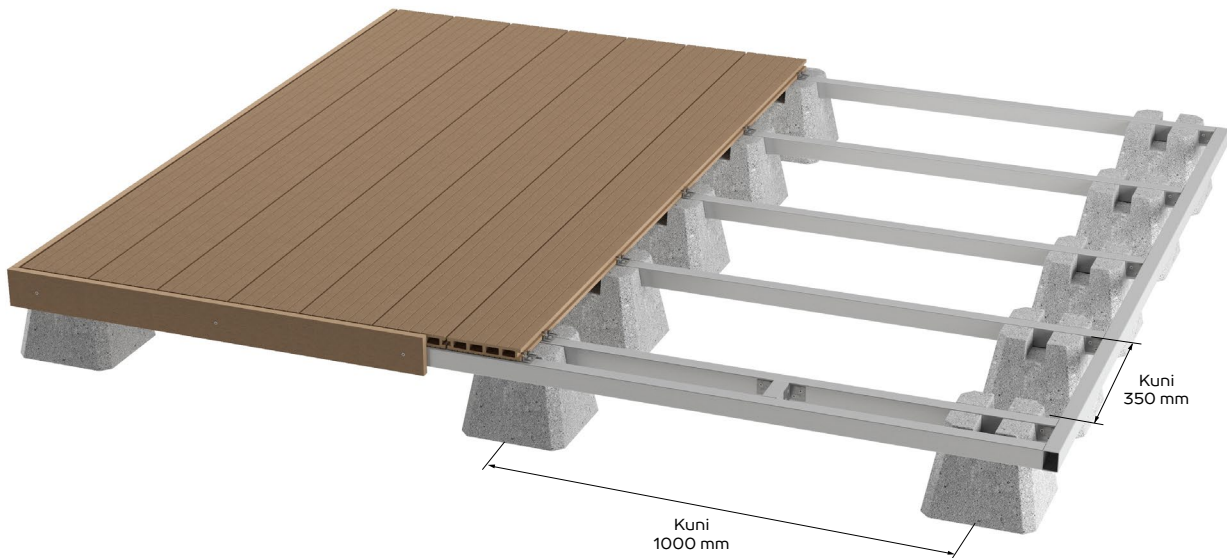


# TERRASSILAUDADE PAIGALDUS V4

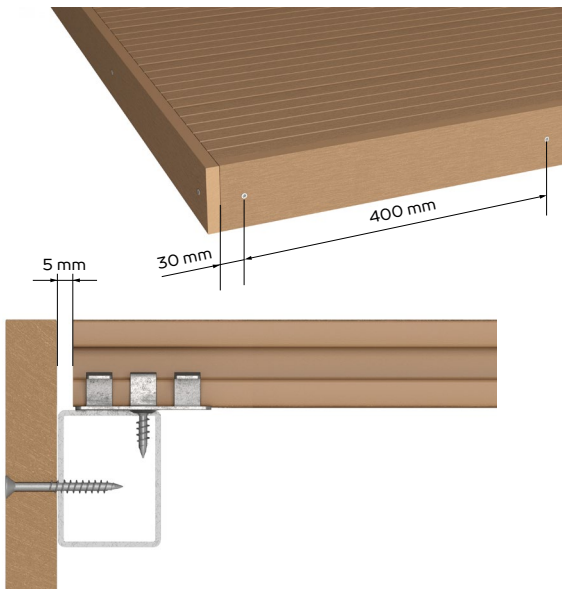
METALL-LATTIDEST ALUSKONSTRUKTSIOON BETOONIST VUNDAMENDIPLOKKIDEL



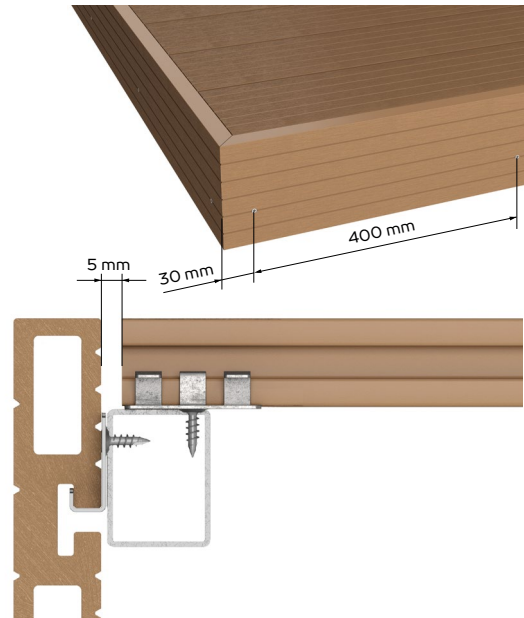
## SERVADE KATMINE

Servade katmiseks on sobivaimad puitplastkomposiitmaterjalist 80x15 mm või 150x25 mm servalauad. Kinnituskruvid tuleb paigaldada iga 400 mm järel. Servalaua jätkukohtadesse peab jätma 5 mm vahe ja kinnituskruvile kauguse servast vähemalt 30 mm.

### A OTSAD SERVALAUAGA STRONG



### B OTSAD SERVALAUAGA LIGHT



## PAISUMISVAHED

Sõltuvalt välistemperatuurist tuleb laudade jätku kohtadesse jätta paisumisvahed.



Temperatuur paigaldusel	PAISUMISVAHED (mm)			
	Laua pikkus			
	1,0 m	2,0 m	3,0 m	4,2 m
10 °C	2,0	4,0	6,0	8,4
20 °C	1,5	3,0	4,5	6,3
25 °C	1,0	2,0	3,0	4,2
30 °C	0,5	1,0	1,5	2,1

## LÕIKAMINE

Puitplastkomposiitmaterjali lõikamiseks sobivad tavapäraseid puidusaa-gimise vahendid, vältida tuleks suure hambaga saeterade kasutamist.

## LADUSTAMINE

Vältige laadimisel ja ladustamisel laudade lohistamist ja viskamist. Terrassilaudad ladustada horisontaalselt tasasel pinnal, soovitatavalt tehasepakendis, puitalusel või 50 mm laiadel puitlattidel, millede vahekaugus ei ületa 500 mm. Hoiustada hästi ventileeritavas ruumis.

## PUURIMINE

Kruvidega kinnitamiseks tuleb alati puitplastkomposiitmaterjalisse kruviaugud ette puurida. Puur tuleb valida kruvi läbimõõdust väiksem. Näiteks 4 mm läbimõõduga kruvi

## MATERJALID JA TÖÖVAHENDID

### Vajalikud materjalid:

- Terrassilaudad
- Alustusklamber
- Kinnitusklamber
- Kruvid
- Aluslatt

### Vajalikud töövahendid:

- Akutrell (puuri- ja torx-otsikutega)
- Saag
- Kinnitusrihmad
- Märkepliats
- Kaitsevahendid (prillid, kindad jne.)

## ALUSKONSTRUKTSIOON

Latid peavad toetuma aluskonstruksioonile nii, et toetuspindade vahemaa ei ületaks 1000 mm. Latid tuleb paigaldada kuni 350 mm vahedega. Kohtades, kus terrassilaud lõppeb ja uus laud algab, tuleb paigaldada kaks latti kõrvuti. Äärmised latid tuleb paigaldada nii, et terrassilaud ei ulatu lati servast üle rohkem kui 30 mm. Lühikeste ter-

rassilaudade paigaldamiseks (alates 40 mm) tuleb kasutada vähemalt kolme aluslatti.

**NB! Aluskonstruksiooni soovitate rajada selliselt, et terrass oleks kerge kaldega (5 mm/m), vältimaks veeloikude teket.**

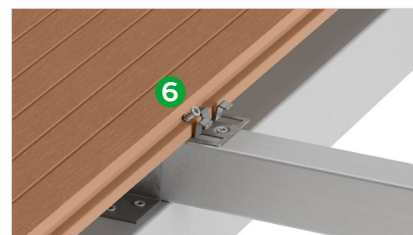
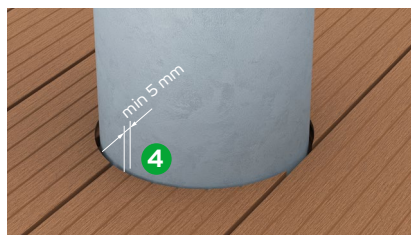
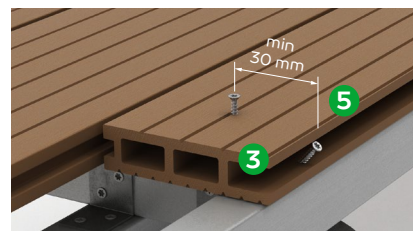
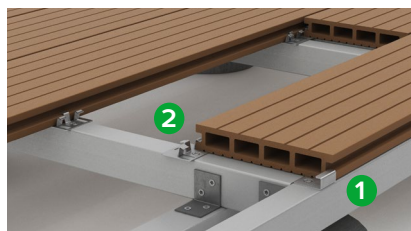
puhul tuleb valida 3 mm läbimõõduga puur. Puurimise ajal tuleb puuri puuraugust aeg-ajalt välja tõmmata, et tekkinud saepuru pääseks august välja.

### SERVALAU A EELPUURIMINE

Servalaua kinnitamiseks tuleb alati servalaua kruviaugud ette puurida. Puur tuleb valida kruvi läbimõõdust 1 mm suurem. Näiteks 4 mm kruvi puhul tuleb valida 5 mm läbimõõduga puur. Puurimise ajal tuleb puur puuraugust aeg-ajalt välja tõmmata, et tekkinud puru pääseks august välja.

## TERRASSILAUDADE PAIGALDUS

1. Esimene terrassilaud kinnitada alustusklambri abil.
2. Järgmised kinnitada kinnitusklambri abil.
3. Viimane laud kinnitada kruviga diagonaalselt, laua servast või otse läbi, laua keskelt.
4. Laudade puutekohas servalaua, majaseina või mõne muu objektiga tuleb jätta vähemalt 5 mm vahe.
5. Kruvi kinnitades läbi laua, peab jääma 30 mm laua serva ja kinnituskoha vahele.
6. Laudade paisumise ühtlaseks liikumiseks fikseerida iga laud ühe kruviga (soovitatavalt laua keskelt), diagonaalselt laua servast.



### SOOVITUSLIKUD PAIGALDUSMUSTRID

